

青年は町の原動力 自らを磨き高めよう ～青年教育推進目標～

## 20歳の誓いを胸に ～令和8年「20歳の集い」～

1月11日、文化センターさざ波で令和8年「20歳の集い」が開催され、57名の参加者が華やかな振袖やスーツ姿で集まりました。

式典では、加藤町長の式辞や脇坂町議会議長からのお祝いの言葉が贈られました。また、20歳の集い代表者による「20歳の誓い」や「20歳の主張」では、未来への希望や感謝の気持ちが語られ、多くの拍手が会場を包みました。式典の最後には、「お礼のことば」として、支えてくれた周囲への感謝や今後の展望を伝え、温かな雰囲気の中で幕を閉じました。



## 祝 湧別町20歳の集い



少年は町の未来 夢に向かって力をつけよう ～少年教育目標～

## わくわく体験塾 ～氷下釣り～

わくわく体験塾は1月17日、芭露川の河口で「氷下釣り」を実施しました。この日は湧別アウトドアクラブ YU-PALの絹張会長、鈴木副会長をはじめ多くの皆様にご協力いただき、寒さに負けずに氷下釣りに挑戦しました。

この日の気温は約0℃。この時期にしては暖かく、風もなく絶好のコンディションとなりました。YU-PALの皆さんがストーブを準備して、氷の穴あけや、竿の仕掛の準備などを進めてくれました。大漁祈願もむなしく、何と釣果は0匹でした。一般の方もたくさん釣りに訪れていましたが、周りの皆さんも全く釣れていませんでした。

自然相手の体験活動ですので、人間の力ではどうしようもないこともあるという事を学びました。子どもたちは、最後まで粘り強く頑張りました。今度はたくさん釣れますように・・・。



体験中の様子

## 第54回新春交歓カルタ大会が行われました

1月18日、上湧別農村環境改善センターで第54回新春交歓カルタ大会が開催されました。大会には、15名が参加し、幼児～中学生の部4チーム、一般の部2チームに分かれて競技を行いました。

この大会に向けて参加者は、11月より練習を重ねており、初めて参加するという方もたくさんのお札取ることができ、練習の成果を十分に発揮できた大会となりました。



試合中の様子



明日の元気は、きょうのスポーツから みんなで体を動かし楽しもう ～スポーツ振興の推進目標～

## ジュニアスケート教室が今年も開催されました

1月6日～8日の3日間にわたって、芭露スケートリンクで「ジュニアスケート教室」が開催されました。今年は30名（1年生～6年生）が参加し、初級コース、中級コース、上級コースの3つのグループに分かれて、スケート技術を学びました。

また、今年からチャレンジスケート検定を行い、それぞれ1級から5級を目指し、毎日練習に励みました。

講師として、スケート経験者である久保拓也さん（芭露）とスポーツ推進委員の松本桃子さん（芭露）に参加者のレベルに応じ指導いただきました。初日には何度も転んでいた児童たちも最終日にはみるみる上達し、笑顔でスケートを満喫していました。



教室の様子

## スポーツ安全保険のお知らせ

令和7年度の保険は令和8年3月31日をもって期限切れになります。加入手続きはインターネット（スポあんネット）から手続きをお願いします。

※ご不明な点はスポーツ安全協会へお問合せ願います。

固定電話からは0570-087-109／携帯電話からは03-5510-0033



高齢者は町の知恵袋 豊かな経験を地域で生かそう ～高齢者教育推進目標～

## チューリップ生きがい大学【映画観賞会】

チューリップ生きがい大学では1月20日に【映画観賞会】を実施しました。映画は「あの花が咲く丘で、君とまた出会えたら。」です。原作は、累計発行部数125万部を突破した汐見夏衛「あの花が咲く丘で、君とまた出会えたら。」主題歌は、福山雅治による書下ろし「想望」です。

内容は親や学校、すべてに不満ばかりの女子高生・百合（ゆり）。ある日、母親と進路をめぐって口論となり家出

をし、近所の防空壕跡に逃げ込むが、朝、目が覚めるとそこは1945年6月・・・戦争中の日本だった。そこで出会った彰（あきら）の誠実さや優しさに惹かれていく百合、しかし、彰は特攻隊員で、ほどなく戦地へ飛ぶ運命だった——。というものです。現代、過去、そしてまた現在へとタイムスリップするという構成になっています。

「いい話だったね。」「心が洗われるね。」「久しぶりに映画見たよ。」などの感想が聞かれました。皆さん楽しいひと時を過ごすことができました。



鑑賞中の様子

芸術・文化は未来を生きるヒント ～創造力と豊かな心を育てよう～

**オリジナルのトートバッグを作ろう！シルクスクリーンワークショップ**

1月25日、文化センターTOMにて上湧別学園の高山修一先生を講師に迎え、シルクスクリーンワークショップが開催されました。ワークショップには、町内児童15名の参加、ボランティアスタッフとして、上湧別学園アトリエカミュより3名の生徒が協力してくれました。

参加者は、用意された絵の型をペーパーに書き写し、描いた絵を切り取ってそれぞれのスクリーン（型紙）を作成。そのスクリーンをトートバッグの上に置き、固定してからインクを刷り込みました。高山先生やアトリエカミュの皆さんがサポートしてくれたおかげで全員が思い思いのトートバッグを作ることができました。



インク刷り込みの様子

リレーエッセイ

**スポーツ推進委員さんのある一日 第182回**

ウインターシーズンの訪れとともに、今年もスキーを通じて冬を楽しむ時期がやってきました。スポーツ推進委員として、地域の皆さんに冬の運動の楽しさを伝えるべく、まずは自ら実践です。今朝は五鹿山へ向かい、クロスカントリースキーの練習から一日をスタート。雪を踏みしめる音と澄んだ空気の中で、心も身体もリフレッシュされました。自然の中で黙々と汗を流す時間は、日常の喧騒を忘れさせてくれます。たっぴりと身体を動かしたあとは、帰りにチューリップ温泉へ立ち寄り、冷えた身体を温めながら疲れを癒やしました。冬ならではの楽しみを、これからも多くの方に伝えていきたいと思えます。

スポーツ推進委員 石川 克己

**石さんのわくわく子育てコラム No.6  
【穴掘りは任せてくれ！】**

「石さん」

※石塚教育アドバイザー

4年生の理科で「流れる水のはたらき」の学習があり、砂場で穴を掘り、砂山を作って水の流れを観察しました。普段は勉強に集中するのが難しいT君が「穴掘りは任せて下さい」と、スコップで大きな砂山を作ってくれました。「牛舎の手伝いをしているから力仕事には自信があります」。自分でやると決めて、毎日家業の手伝いをしているとの事、周りの子どもたちも「すごい・・・」。

子育てのことで心配なことがありましたらご相談ください。

教育委員会 社会教育課 (01586) 5-3132

図書館は町民の憩いの場 みんなで学び楽しもう ～図書館活動推進目標～

## M O E 絵本屋さん大賞が発表されました！

絵本雑誌「M O E」にて絵本屋さん大賞が発表されました。この賞は、全国3,000人の絵本専門店・書店の児童書売り場担当者にアンケートを実施し、その年のおすすめしたい絵本30冊を決定するというものです。現在中湧別図書館で1位から30位を展示しています。今回はその中から上位3位を紹介します。



### 第1位「おせち」

文・絵：内田有美 料理：満留邦子 監修：三浦康子

第1位は「おせち」でした。写真と見間違えるような美しいイラストでおせち料理一つ一つに込められた意味や願いが紹介されている絵本です。すべてひらがなで説明されているので、お子さまの食育にもぴったりの1冊です。



### 第2位「大ピンチずかん3」作：鈴木のりたけ

大人気「大ピンチずかん」シリーズの最新作が堂々の2位でした。枝豆を食べようとしたら吹っ飛んでいってしまった、ゆで卵を向いたらぼろぼろになってしまったなど、大人はなんとも思わないことも子どもたちにとっては大ピンチの連続！大人が見てもとっても楽しい1冊です。



### 第3位「どろぼうジャンボリ」作：阿部結

ジャンボリは夜になるとこっそりと家の中に入って、書き損じてしまったもの、練習でかいたものなどの「手紙のたね」を盗みます。ジャンボリは「手紙のたね」を見るのが大好きでした。しかしある日、町中から手紙が消えてしまって・・・読むと心がじんわりとして誰かに手紙を書きたくなる1冊です。

## 3月の図書館休館日

2日(月)、3日(火)、9日(月)、16日(月)、23日(月)、30日(月)、31日(火)

\*図書整理日(月末日)は休館日です。(月末日が土曜日・日曜日の場合は翌火曜日です。)

\*図書館休館日に返却される方は、玄関にあるブックポストをご利用ください。

【開館時間】 10時00分 から18時00分

【貸出冊数】 ひとり何冊でも借りられます。 【貸出期間】 2週間

【連絡先】 中湧別図書館 電話 2-3150 湧別図書館 電話 5-3122  
lib-n@town.yubetsu.lg.jp lib-y@town.yubetsu.lg.jp

埋蔵文化財シリーズ89

擦文文化の土器

## 発掘調査で出土した土器の記録

博物館だより

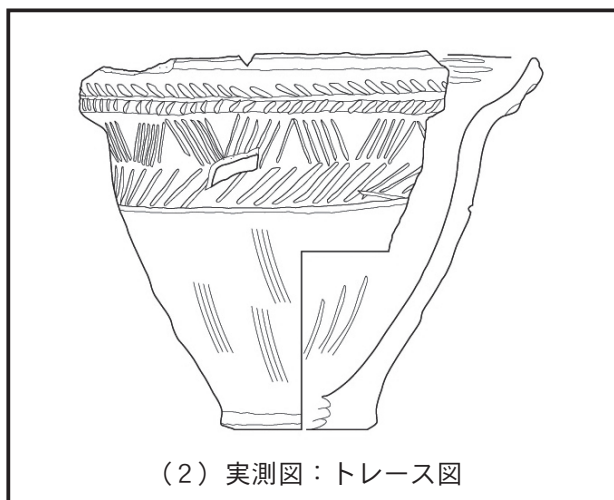
—ふるさと館JRY・郷土館—

【193号】

遺跡の発掘調査で見つかった土器は、発掘後に室内で様々な作業が行われます。その一つに、写真撮影や実測図作成といった記録作業があります。できた記録は調査成果をまとめた報告書に掲載されるため、どなたでも土器の詳細な情報を知ることができます。

土器の情報を伝えるための  
写真と実測図

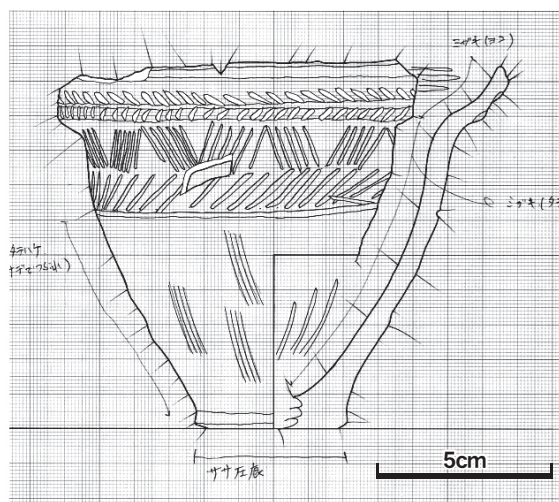
(1) 写真



(2) 実測図：トレース図

出土した土器は全てが博物館で展示されるわけではありません。しかし、調査で出土した土器は写真や図が報告書に掲載されるため、実物を見られない場合でも、土器の詳細について知ることができます。代表的な3つの写真・図についてご紹介します。

左上(1)は土器の写真です。土器の現物そのままの画像記録です。破損状態や色、質感などの情報を読み取れます。左下(2)は実測トレース図です。土器の寸法や形状等を正確に計測した図です。写真では確認できない情報、例えば文様を施した順序や細かな調整の痕跡が表現されています。また、文様を判別しやすくするため、一般的にヒビや細かな破損部は省略されます。下(3)は実測原図です。普通は公開されませんが、図に表現しにくい観察所見が記載されています。その内容は報告書の本文中で記述されます。



(3) 実測図：原図

## 湧別町生涯学習情報「湧く湧く」 2026年2月号 No.193

編集発行…湧別町教育委員会 社会教育課 〒099 - 6404 北海道紋別郡湧別町栄町219 - 1  
<https://www.town.yubetsu.lg.jp/>

印刷…林印刷所(中湧別北町) 発行…令和8年2月25日

記事へのお問合せは下記へ

\*社会教育課社会教育グループ…電話：01586 - 5 - 3132 FAX：01586 - 5 - 3710  
 メール：shakyo@town.yubetsu.lg.jp

\*湧別図書館……………電話：01586 - 5 - 3122 FAX：01586 - 5 - 3256

\*中湧別図書館……………電話：01586 - 2 - 3150 FAX：01586 - 2 - 3190

\*ふるさと館JRY……………電話：01586 - 2 - 3000 FAX：01586 - 2 - 3200